

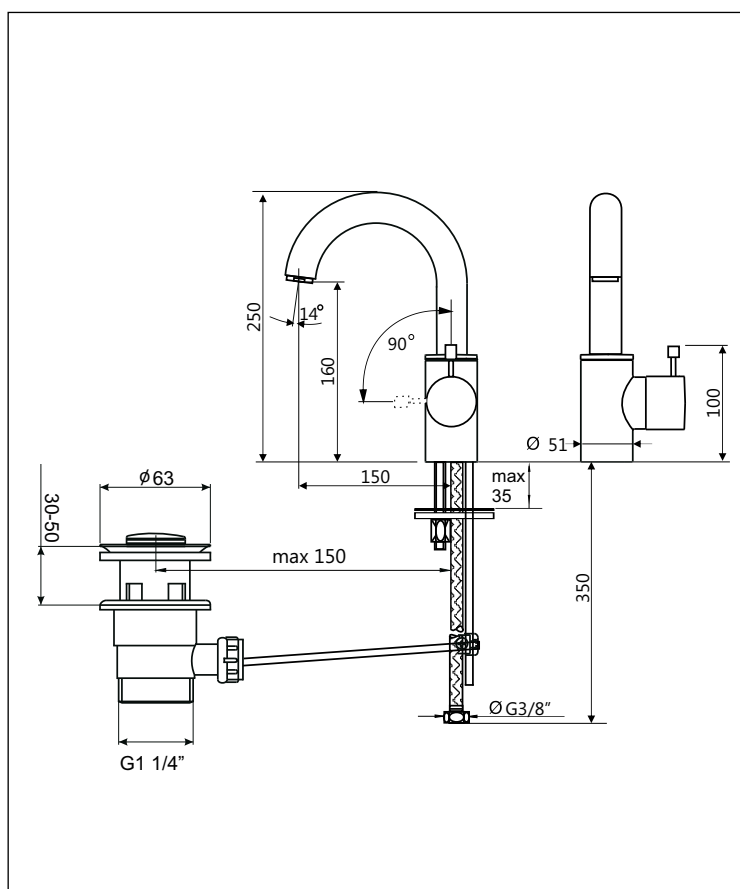
IPURI



KAJA IPURI Standschwenkventil DN15 mit Zugknopf-Ablaufgarnitur

Durchflussklasse A
Durchflussmenge 13 l/min
bei 3 bar Fließdruck

mit Zugknopf-Ablaufgarnitur,
Rohrauslauf Ausladung 150 mm
Luftsprudler M24 x 1,
Keramikoberteil,
flexibler Anschlusschlauch



Oberfläche	Art-Nr.
Chrom	20504-C
Velourschrom	20504-E
Produktvarianten (siehe Folgeseiten)	
ohne Zugknopf-Ablaufgarnitur	

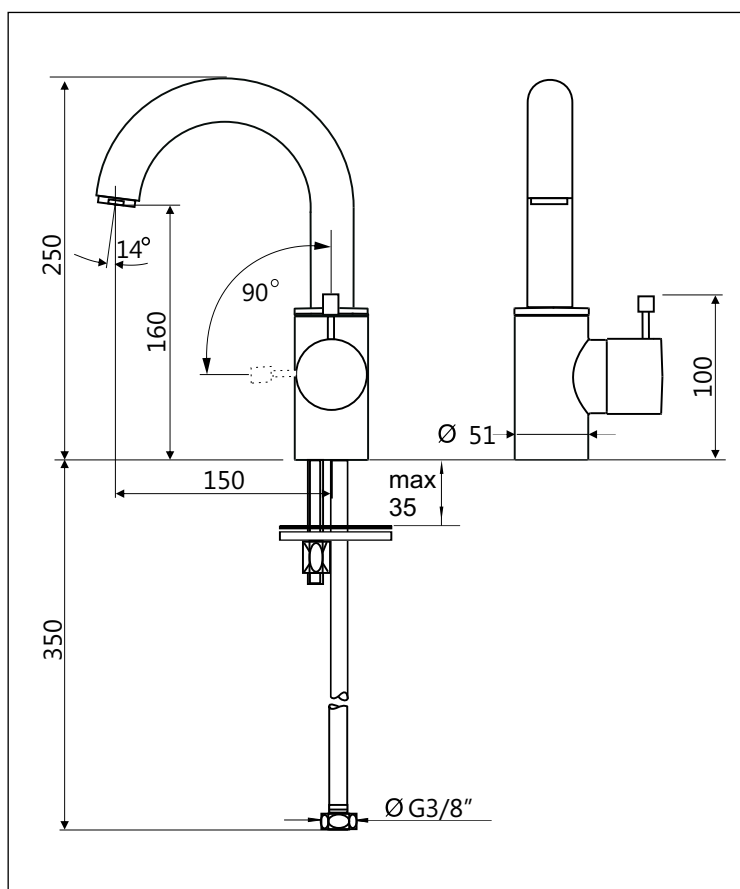
IPURI



KAJA IPURI Standschwenkventil DN15

Durchflussklasse A
Durchflussmenge 13 l/min
bei 3 bar Fließdruck

ohne Zugknopf-Ablaufgarnitur,
Rohrauslauf Ausladung 150 mm
Luftsprudler M24 x 1,
Keramikoberteil,
flexibler Anschlusschlauch



Oberfläche	Art-Nr.
Chrom	20502-C
Velourschrom	20502-E