

# IPURI

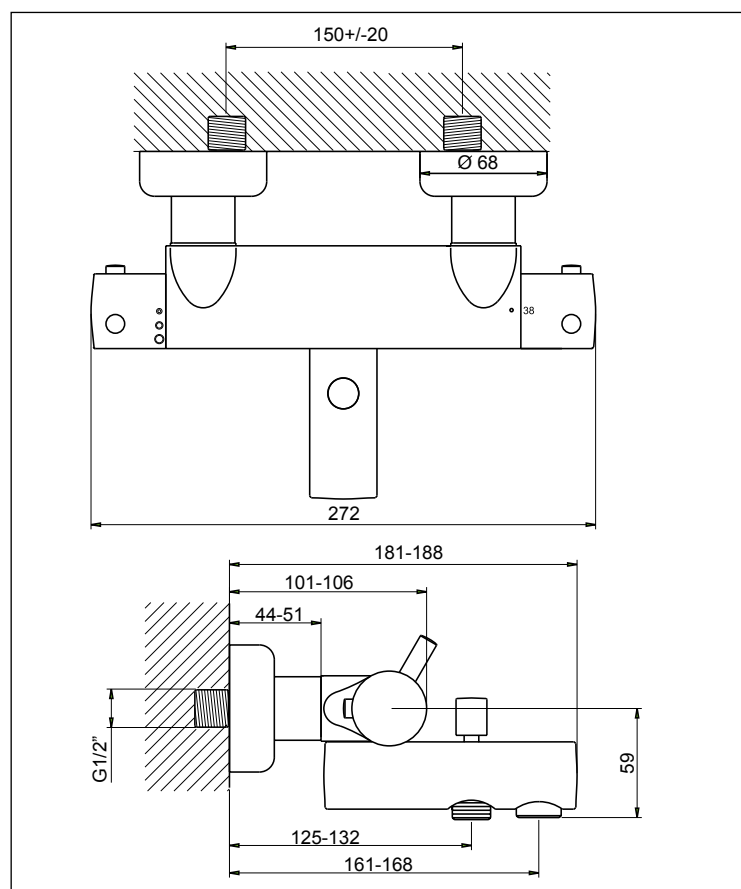


## KAJA IPURI Wannenfüll- und Brausethermostat DN 15 mit Handbrause-Set

Durchflussklasse B  
Durchflussmenge 19/19 l/min (W/B)  
bei 3 bar Fließdruck

mit Luftsprudler M28x1, Brauseabgang unten G1/2",  
eigensicher gegen Rückfließen,  
isolierter Temperaturwählgriff mit Heißwassersperre 38°,  
Absperrventil mit Keramik-Dichtscheiben und ECO-Taste,  
austauschbare Temperaturregeleinheit mit  
Dehnstoffsteuerelement,  
verdeckte S-Anschlüsse,  
automatische Umstellung W/B

mit Handbrause-Set:  
IPURI Stabhandbrause, Wandhalter und  
Brauseschlauch 125 cm



Oberfläche	Art-Nr.
Chrom	34545-C
Velourschrom	34545-E
<b>Produktvarianten</b> (siehe Folgeseiten)	
ohne Handbrause-Set	

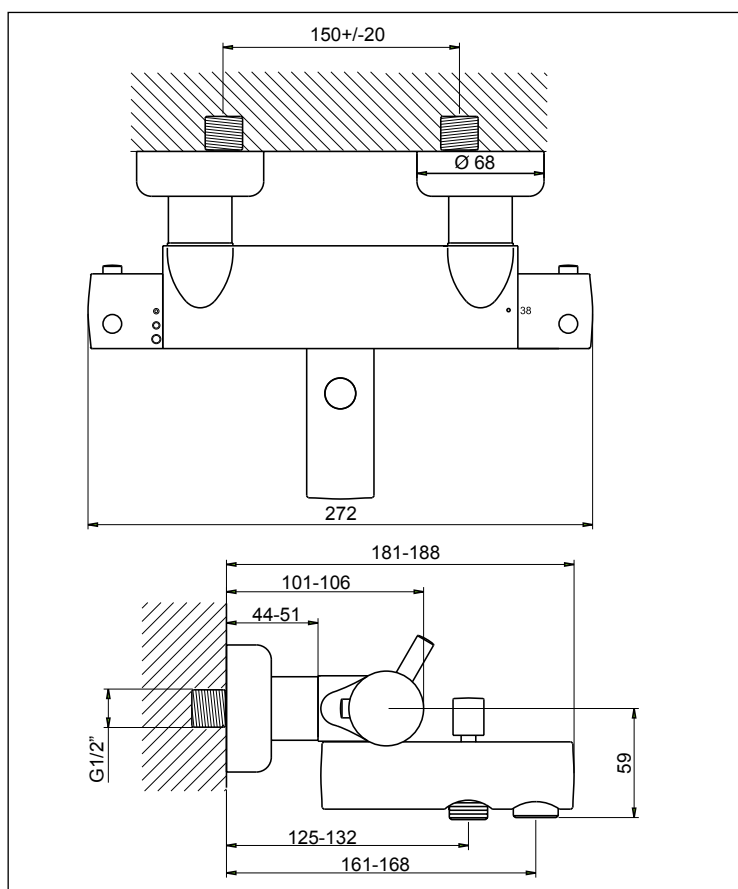
# IPURI

## KAJA IPURI Thermostat Wannenfüll- und Brausethermostat DN 15



Durchflussklasse B  
Durchflussmenge 19/19 l/min (W/B)  
bei 3 bar Fließdruck

ohne Handbrause-Set ,  
mit Luftsprudler M28x1,  
Brauseabgang unten G1/2", eigensicher gegen Rückfließen,  
solierter Temperaturwählgriff mit Heißwassersperre 38°,  
Absperrventil mit Keramik-Dichtscheiben und ECO-Taste,  
austauschbare Temperaturregeleinheit mit  
Dehnstoffsteuerelement,  
verdeckte S-Anschlüsse,  
automatische Umstellung W/B



Oberfläche	Art-Nr.
Chrom	34510-C
Velourschrom	34510-E