

IPURI

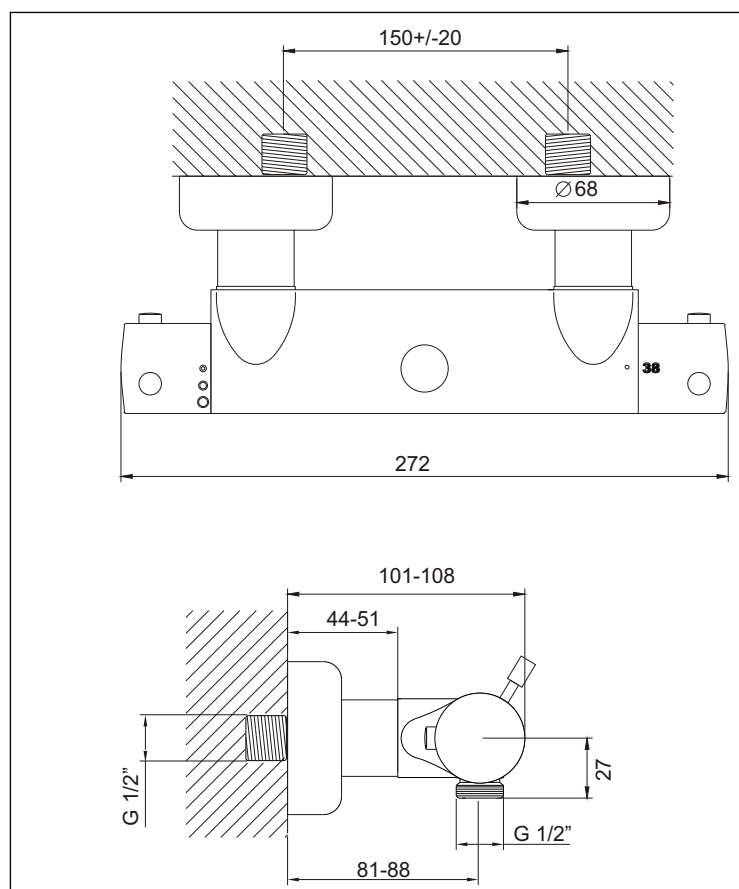


KAJA IPURI Brausethermostat DN 15 mit Brausestangengarnitur

Durchflussklasse B
Durchflussmenge 18 l/min
bei 3 bar Fließdruck

Brauseabgang unten G1/2",
eigensicher gegen Rückfließen,
isolierter Temperaturwählgriff mit Heißwassersperre 38°,
Absperrventil mit Keramik-Dichtscheiben und ECO-Taste,
austauschbare Temperaturregeleinheit mit
Dehnstoffsteuerelement,
verdeckte S-Anschlüsse

mit Brausestangengarnitur:
IPURI Brausestange, Stabhandbrause und
Brauseschlauch 150 cm



Oberfläche	Art-Nr.
Chrom	34745-C
Velourschrom	34745-E
Produktvarianten (siehe Folgeseiten)	
ohne Brausestangengarnitur	

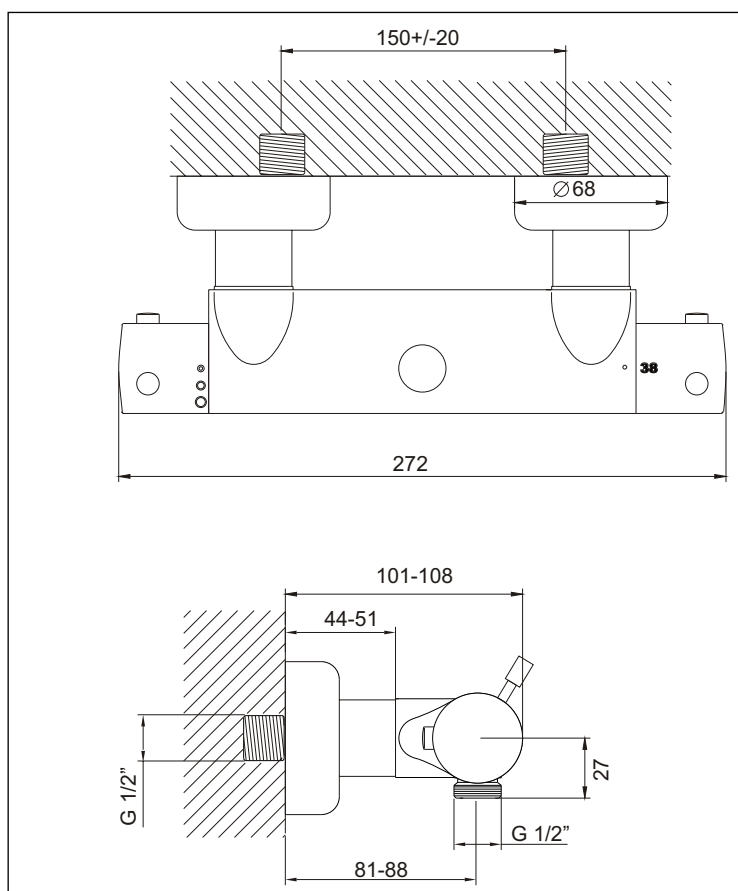
IPURI

KAJA IPURI Brausethermostat DN 15

Durchflussklasse B
Durchflussmenge 18 l/min
bei 3 bar Fließdruck



ohne Brausestangengarnitur,
Brauseabgang unten G1/2",
eigensicher gegen Rückfließen,
isolierter Temperaturwählgriff mit Heißwassersperre 38°,
Absperrentil mit Keramik-Dichtscheiben und ECO-Taste,
austauschbare Temperaturregeleinheit mit
Dehnstoffsteuerelement,
verdeckte S-Anschlüsse



Oberfläche	Art-Nr.
Chrom	34710-C
Velourschrom	34710-E