

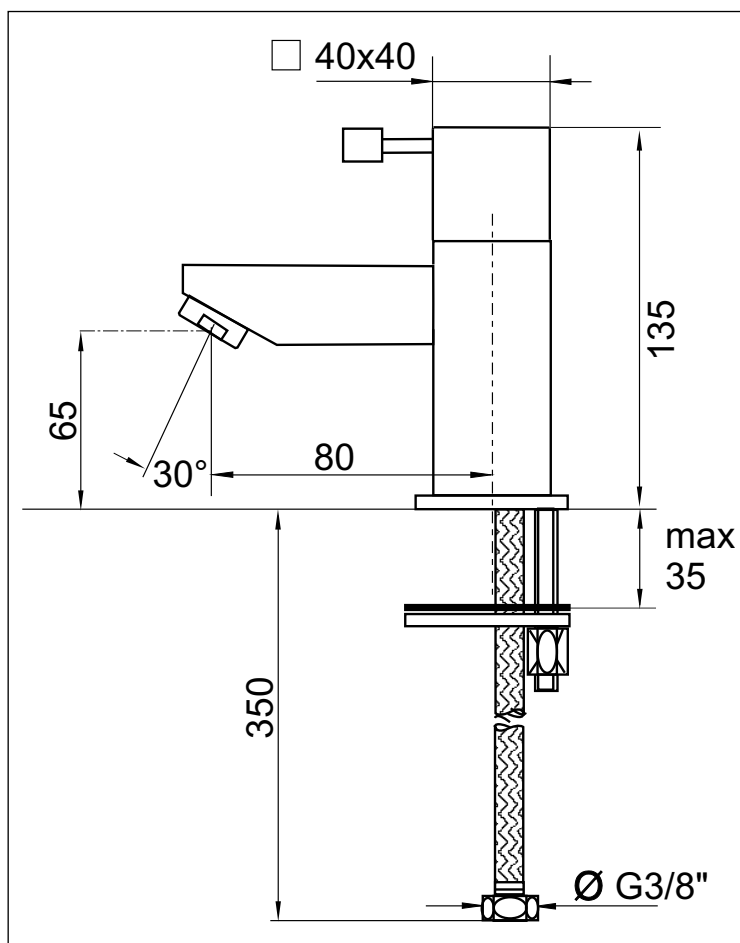
# AQUADRAT



## KAJA AQUADRAT Standventil DN15

Durchflußklasse A  
Durchflußmenge 13 l/min  
bei 3 bar Fließdruck

Ausladung 80 mm,  
Luftsprudler M24x1,  
Keramikoberteil,  
flexibler Anschlußschlauch



Oberfläche	Art-Nr.
Chrom	20805-C