

AQUADRAT

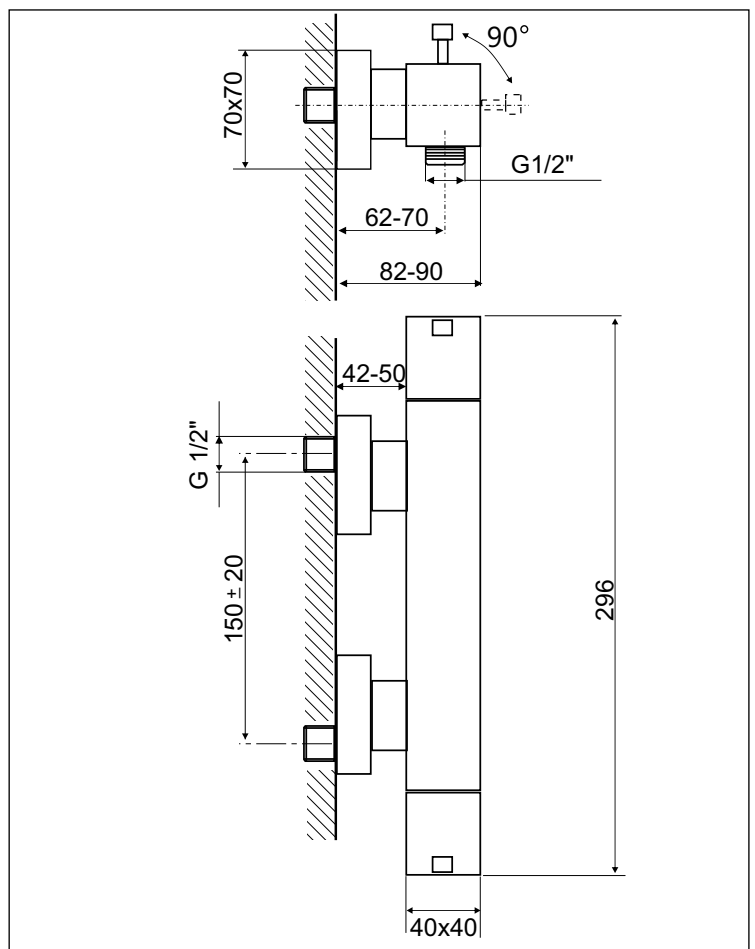


KAJA AQUADRAT Zweigriff-Brausearmatur DN15 mit Brausestangengarnitur

Durchflußklasse B
Durchflußmenge: 18 l/min
bei 3 bar Fließdruck (freier Auslauf)

Brauseabgang unten G1/2",
eigensicher gegen Rückfließen,
Absperrventile mit Keramik-Dichtscheiben,
verdeckte S-Anschlüsse

mit Brausestangengarnitur:
AQUADRAT Brausestange 60 cm,
Stabhandbrause und
Brauseschlauch 150 cm



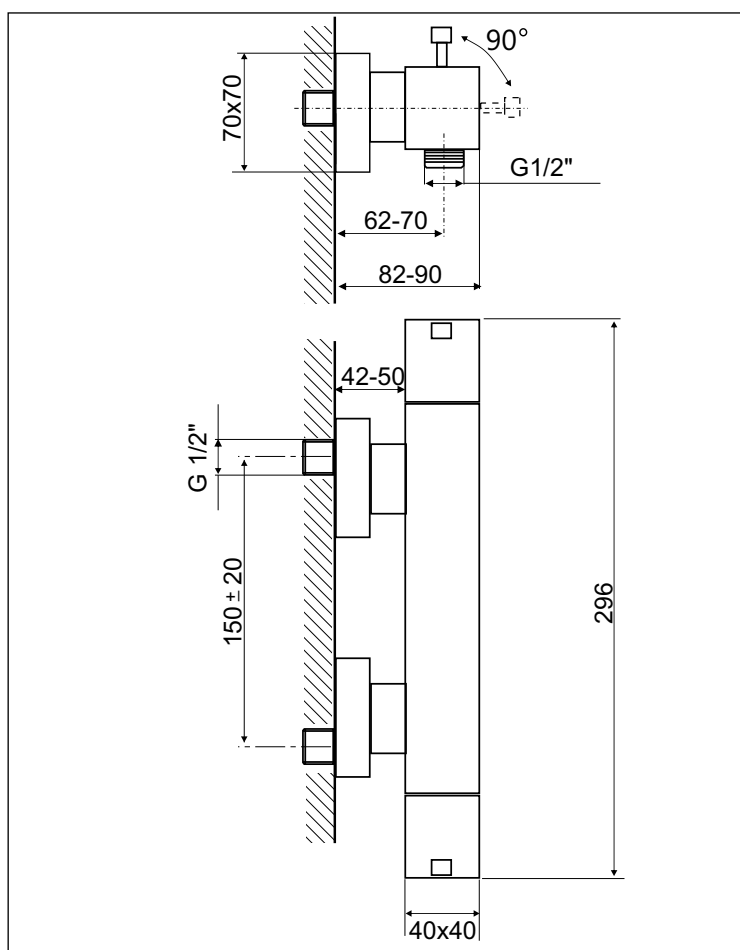
Oberfläche	Art-Nr.
Chrom	26845-C
Produktvarianten (siehe Folgeseiten)	
ohne Brausestangengarnitur	

AQUADRAT

KAJA AQUADRAT Zweigriff-Brausearmatur DN15

Durchflussklasse B
Durchflussmenge: 18 l/min
bei 3 bar Fließdruck (freier Auslauf)

ohne Brausestangengarnitur,
Brauseabgang unten G1/2",
eigensicher gegen Rückfließen,
Absperrventile mit Keramik-Dichtscheiben,
verdeckte S-Anschlüsse



Oberfläche	Art-Nr.
Chrom	26805-C