

IPURI

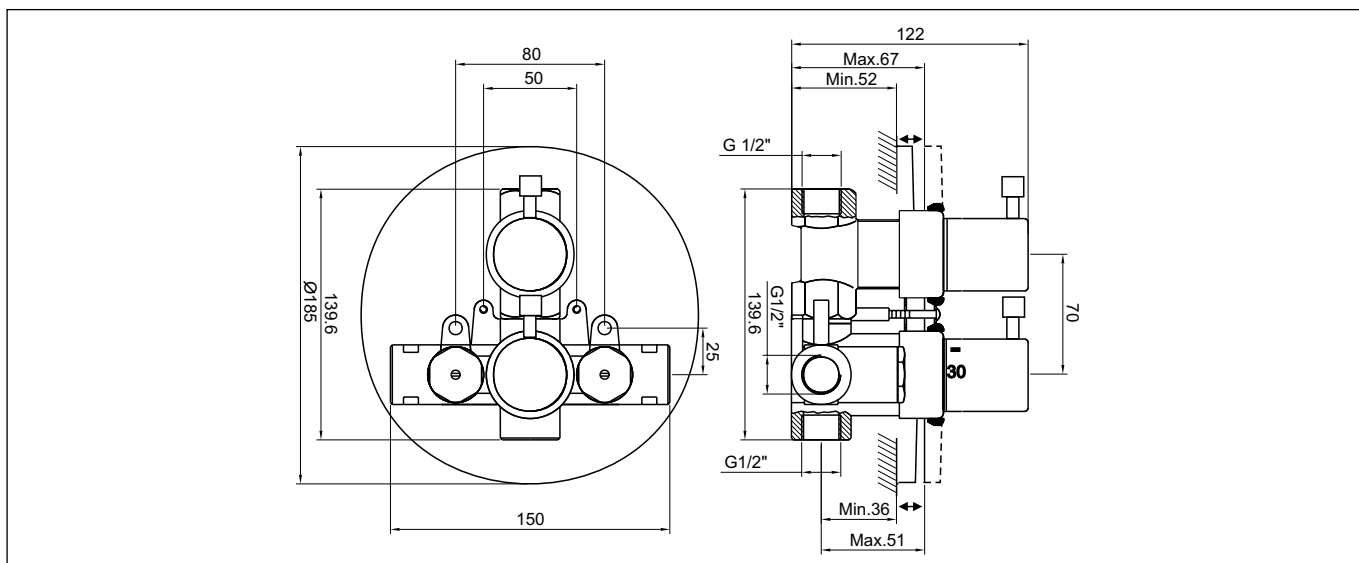
KAJA IPURI Thermostat mit integriertem Mengenregulierventil für Unterputzmontage



für Unterputz-Thermostat-Einbaukörper mit Absperrung
Art.-Nr. 34350

isolierter Temperaturwählgriff mit Heißwassersperre 38°,
Absperrventilgriff,
Wandrosette,
Abdeckhülsen,
Befestigungsmaterial

Oberfläche	Art.-Nr.
Chrom	34552-C
Velourschrom	34552-E
Produktvarianten (siehe Folgeseiten)	
UP-Einbaukörper	



UNTERPUTZ- THERMOSTATE

VORMONTAGE

Thermostate bestehen aus zwei Einheiten: der Funktionseinheit, die unter der Wand installiert wird, sowie dem Endmontage-Set, das sichtbar an der Wand befestigt wird. Beide Einheiten müssen aufeinander abgestimmt sein.

Unterputz-Einbaukörper
mit integriertem Absperrventil
34580



AQUADRAT

Vormontage-Set

Fertigmontage-Set



34852-C

Unterputz-Einbaukörper
mit integriertem Absperrventil
34350



Vormontage-Set

IPURI STYLE

Fertigmontage-Set



34552-C



34252-C

Unterputz-Einbaukörper
ohne Absperrung
34300



34562-C



34262-C