

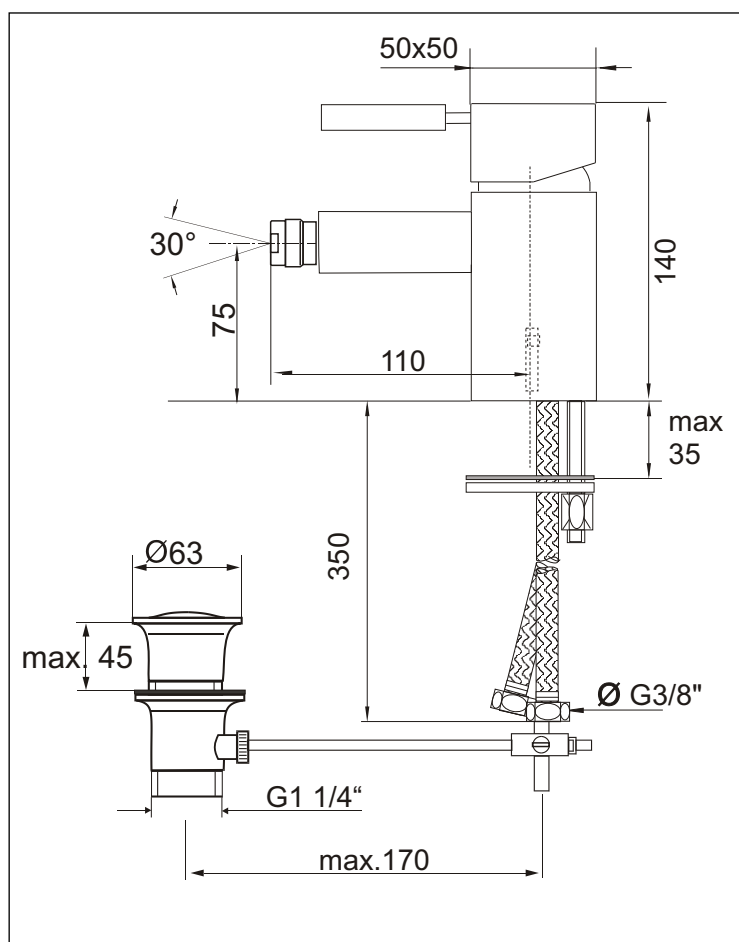
AQUADRAT



KAJA AQUADRAT Einhand-Bidetarmatur DN15 mit Zugknopf-Ablaufgarnitur

Durchflußklasse A
Durchflußmenge 13 l/min
bei 3 bar Fließdruck

Kugelgelenk-Luftsprudler M24x1,
flexible Anschlußschläuche,
Eco-Mischelement mit SiC-/Keramik-
Dichtscheiben und Temperaturbegrenzung



Oberfläche	Art-Nr.
Chrom	58220-C