

AQUADRAT

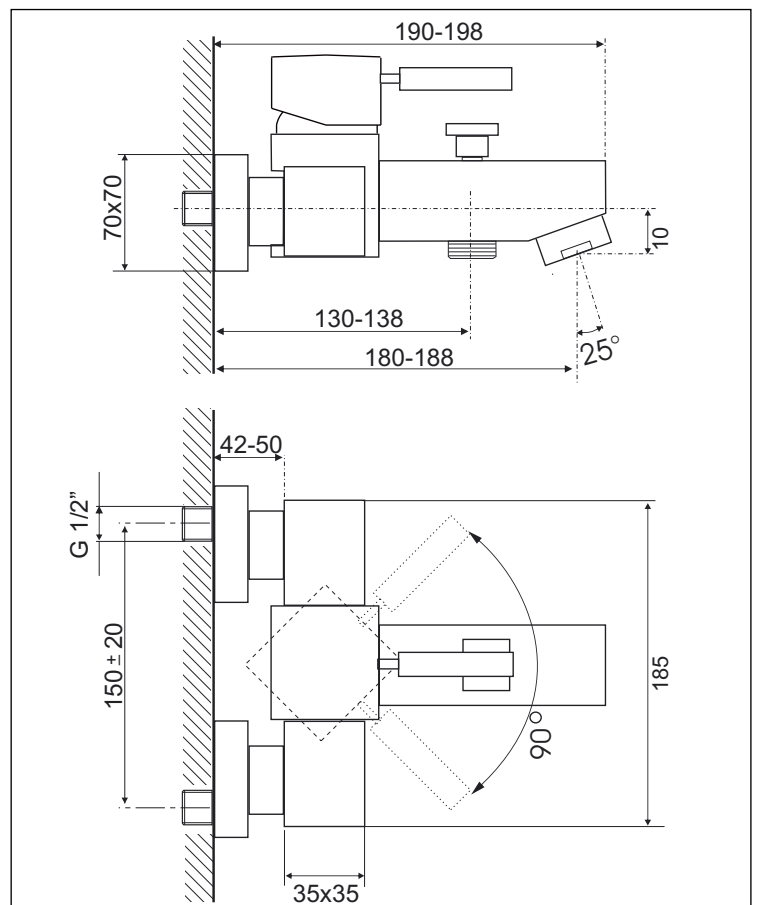


KAJA AQUADRAT Einhand-Wannenfüll- und Brausearmatur DN15 mit Handbrause-Set

Durchflussklasse BB
Durchflussmenge: 20/19 l/min (W/B)
bei 3 bar Fließdruck (ohne Brause)

automatische Umstellung W/B,
Luftsprudler M28x1, Brauseanschluß G1/2",
eigensicher gegen Rückfließen, verdeckte S-Anschlüsse,
Mischelement mit SiC-/Keramik-Dichtscheiben und
Temperaturbegrenzung

mit Handbrause-Set:
Metalleffekt-Brauseschlauch 150 cm,
AQUADRAT-Handbrause und
Wandhalter



| Oberfläche | Art-Nr. |
|---|---------|
| Chrom | 58445-C |
| Produktvarianten (siehe Folgeseiten) | |
| ohne Handbrause-Set | |

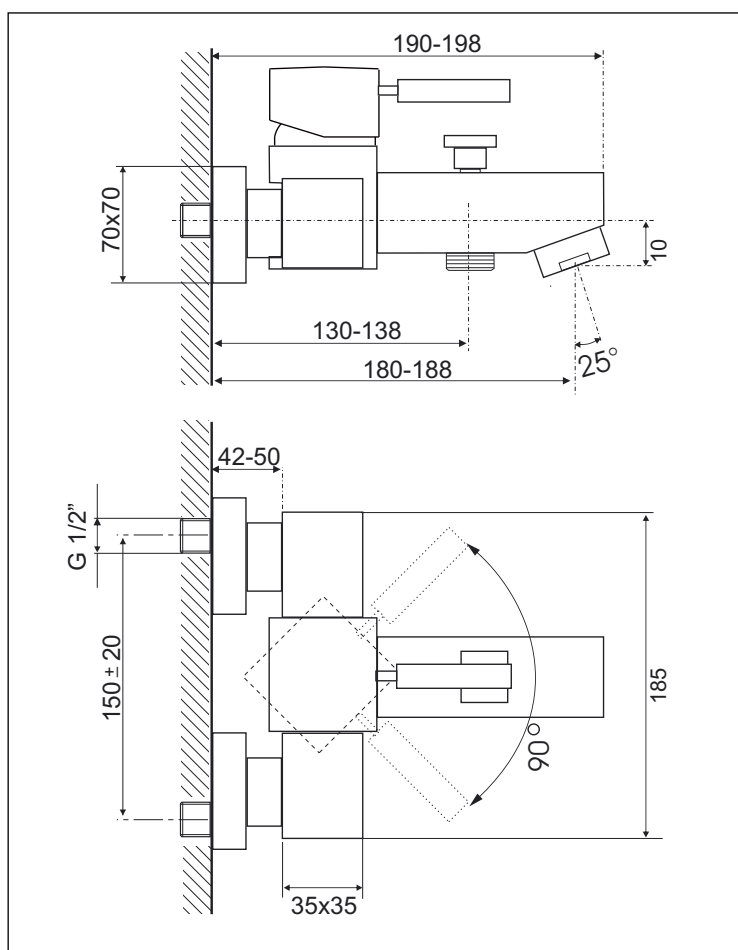
AQUADRAT

KAJA AQUADRAT Einhand-Wannenfüll- und Brausearmatur DN15



Durchflussklasse BB
Durchflussmenge: 20/19 l/min
bei 3 bar Fließdruck

ohne Handbrause-Set,
automatische Umstellung W/B,
Luftsprudler M28x1,
Brauseanschluß G1/2",
eigensicher gegen Rückfließen,
verdeckte S-Anschlüsse,
Mischelement mit SiC-/Keramik-
Dichtscheiben und
Temperaturbegrenzung



| Oberfläche | Art-Nr. |
|------------|---------|
| Chrom | 58410-C |