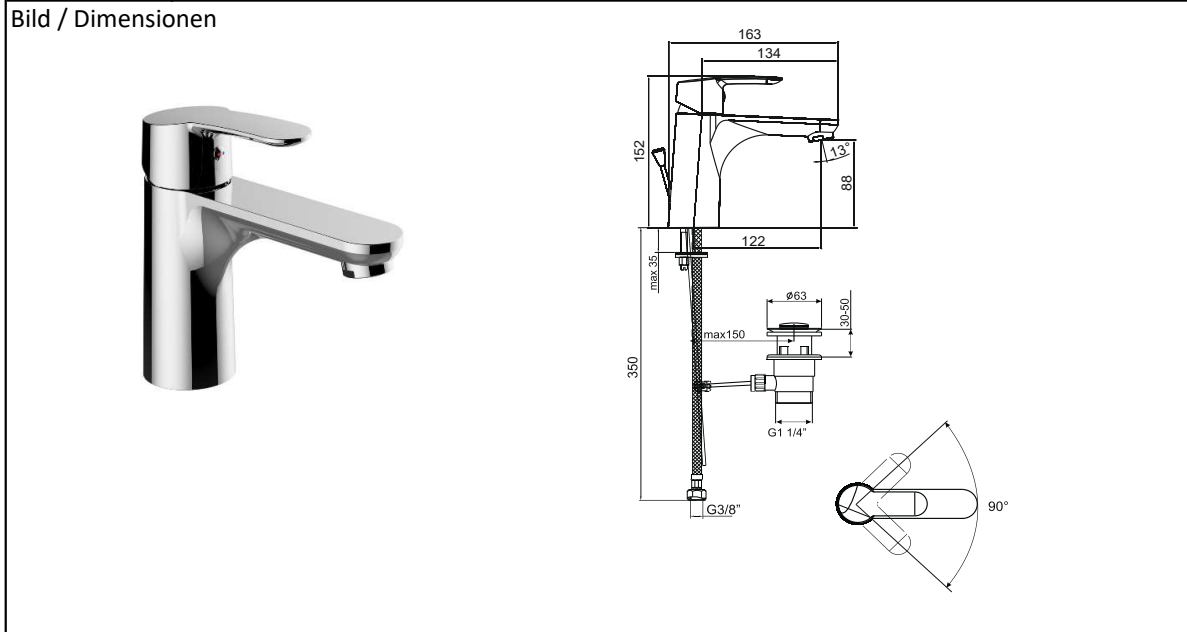


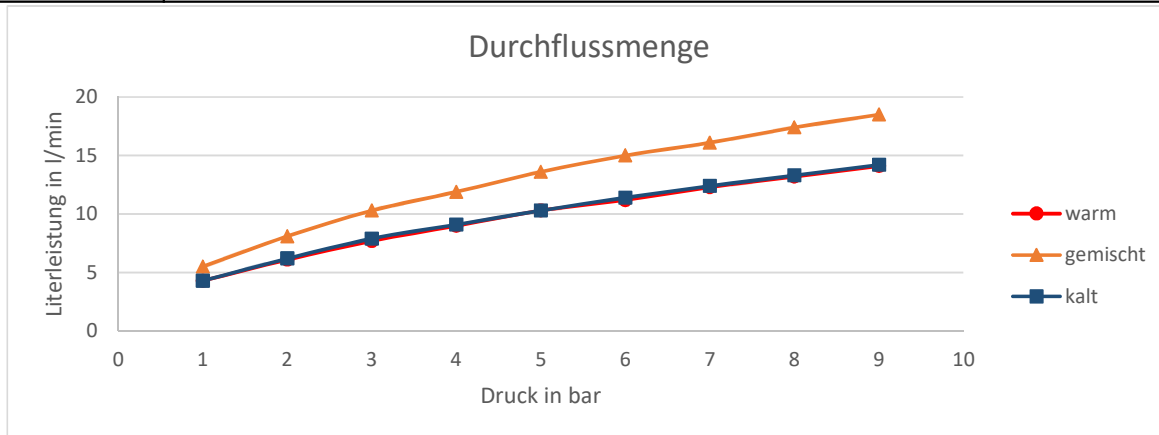
technisches Datenblatt



Bezeichnung	Dance Waschtisch XL								
Farben	chrom	schwarz							
Art.Nr.	48025-c, 482025-c, 48026vdh-c, 489025-c, 485025-c								



Artikeltext	<p>Dance Waschtisch-EH-Mischer XL , Durchflussklasse A, Durchflussmenge 10L/min bei 3 bar Fließdruck mit Zugknopfablaufgarnitur, Luftsprudler M24 x 1 -A, Schnellverschraubung, Auslaufhöhe 88mm, flexible Anschlusschläuche, Mischelement mit Kermikdichtscheiben, Temperatur - und Mengenbegrenzer</p>
--------------------	--



Wasser	1bar	2bar	3bar	4bar	5bar	6bar	7bar	8bar	9bar
warm	4,3	6,1	7,7	9	10,3	11,2	12,3	13,2	14,1
gemischt	5,5	8,1	10,3	11,9	13,6	15	16,1	17,4	18,5
kalt	4,3	6,2	7,9	9,1	10,3	11,4	12,4	13,3	14,2

Stand 26.07.2021