

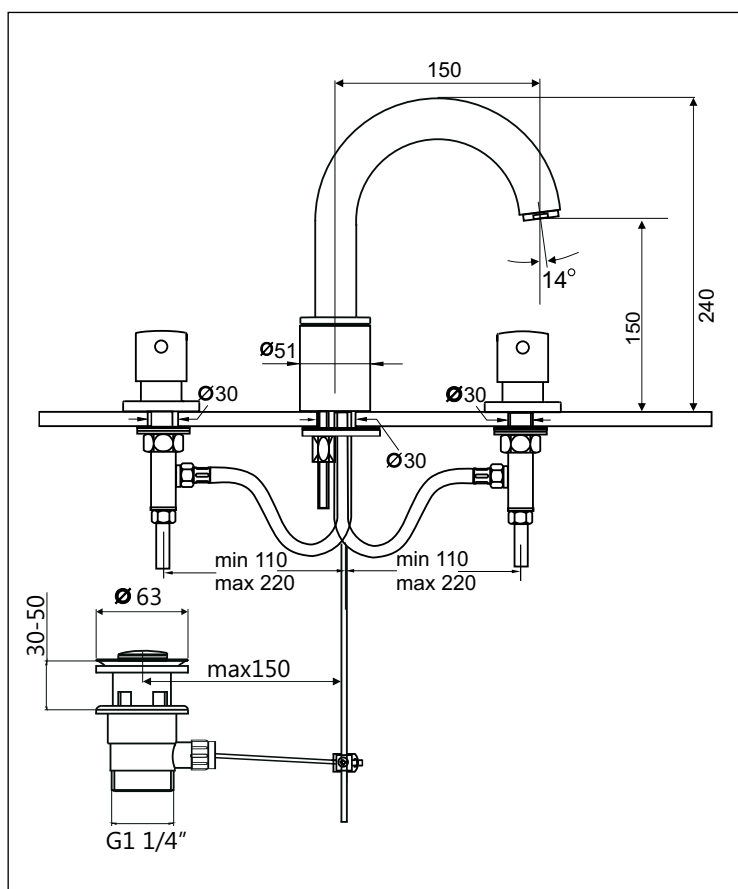
# IPURI

## KAJA IPURI Dreiloch-Waschtischarmatur DN 15 mit Zugknopf-Ablaufgarnitur



Durchflussklasse A  
Durchflussmenge 13 l/min  
bei 3 bar Fließdruck

mit Zugknopf-Ablaufgarnitur,  
Ausladung 150 mm,  
Luftsprudler M24 x 1,  
flexible Anschlussschläuche,  
Ventiloberteile mit  
keramischen Dichtscheiben



Oberfläche	Art-Nr.
Chrom	20501-C
Velourschrom	20501-E