

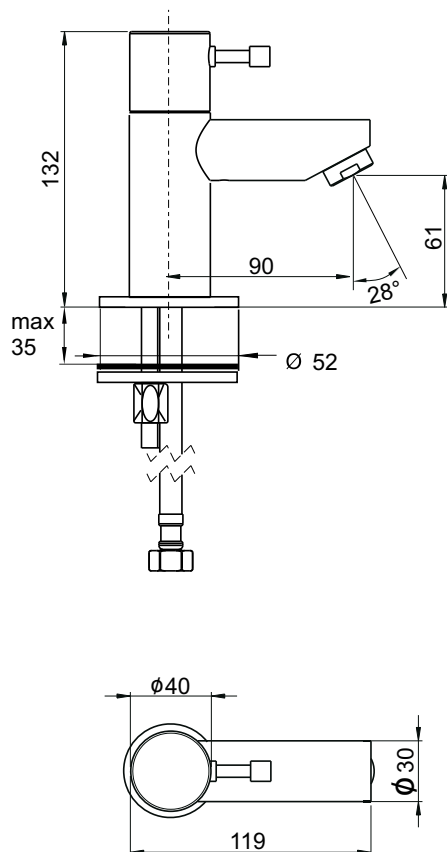
# IPURI



## KAJA IPURI Standventil DN15

Durchflussklasse A,  
Durchflussmenge 13 l/min  
bei 3 bar Fließdruck

Luftsprudler M24 x 1,  
Ausladung 90 mm  
Keramikoberteil,  
flexibler Anschlussschlauch



Oberfläche	Art-Nr.
Chrom	20505-C
Velourschrom	20505-E
<b>Produktvarianten</b> (siehe Folgeseiten)	
mit Erhöhungssockel	

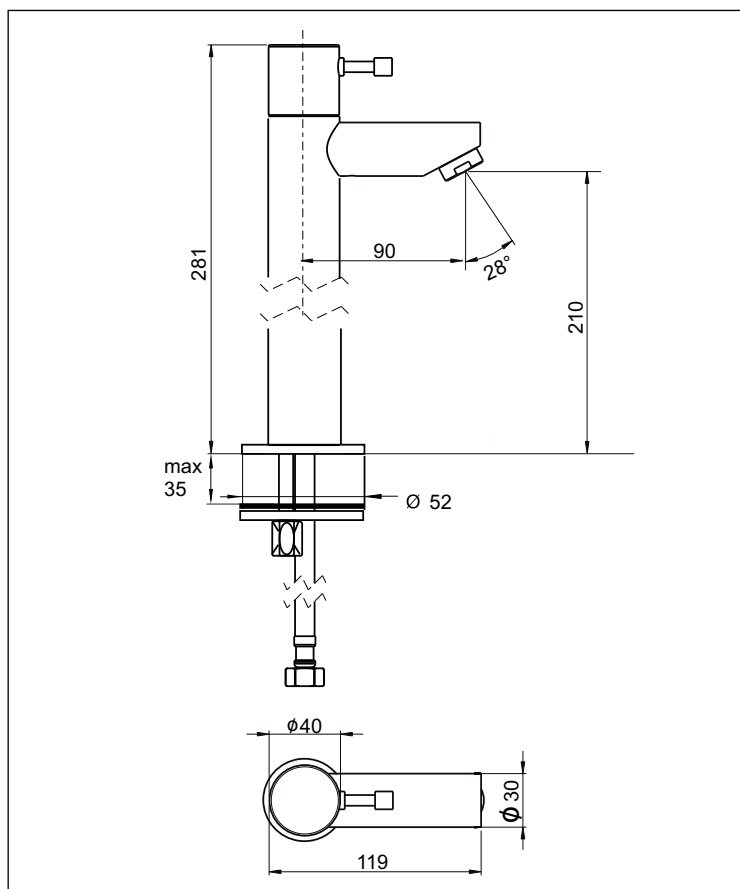
# IPURI



## KAJA IPURI Standventil DN15 mit Erhöhungssockel

Durchflussklasse A,  
Durchflussmenge 13 l/min  
bei 3 bar Fließdruck

Luftsprudler M24 x 1,  
Ausladung 90 mm  
Keramikoberteil,  
flexibler Anschlusschlauch



Oberfläche	Art-Nr.
Chrom	20506-C
Velourschrom	20506-E