

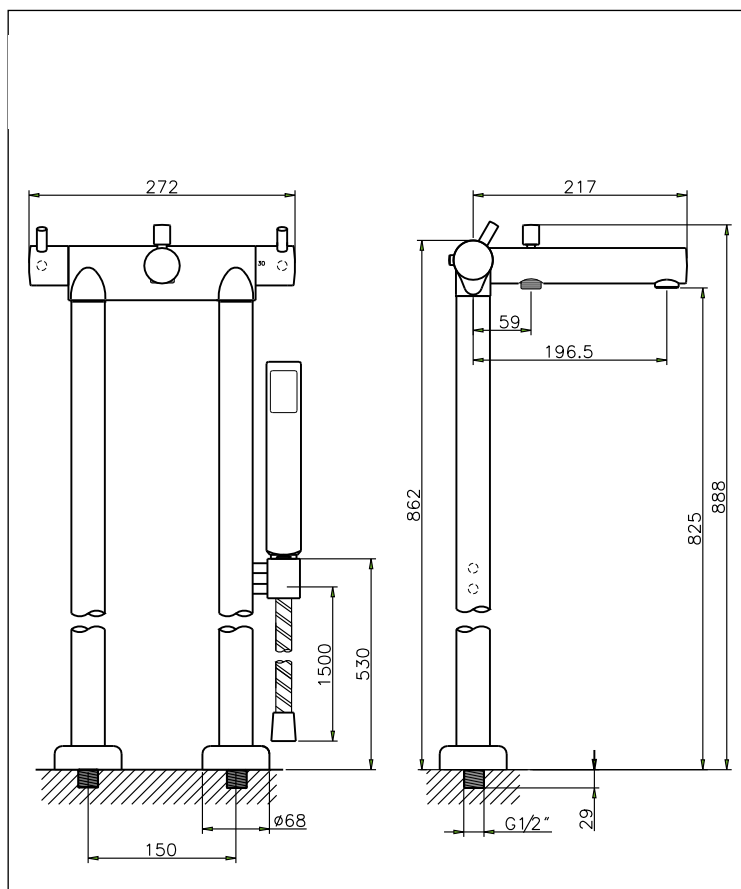
IPURI



KAJA IPURI Thermostat-Wannenfüll- und Brausearmatur mit Standrohren

Durchflussklasse BB
Durchflussmenge 19/19 l/min (W/B)
bei 3 bar Fließdruck

mit Luftsprudler M28x1, Brauseabgang unten G1/2“,
eigensicher gegen Rückfließen,
isolierter Temperaturwählgriff mit Heißwassersperre 38°,
Absperrventil mit Keramik- Dichtscheiben und ECO-Taste,
austauschbare Temperaturregeleinheit mit Dehnstoff-
steuerelement, Standrohre,
automatische Umstellung W/B mit Brausegarnitur:
Stabbrause, Brausehalter für Standrohr und Brause-
schlauch 150 cm



Oberfläche	Art-Nr.
Chrom	34595-C
Velourschrom	34595-E