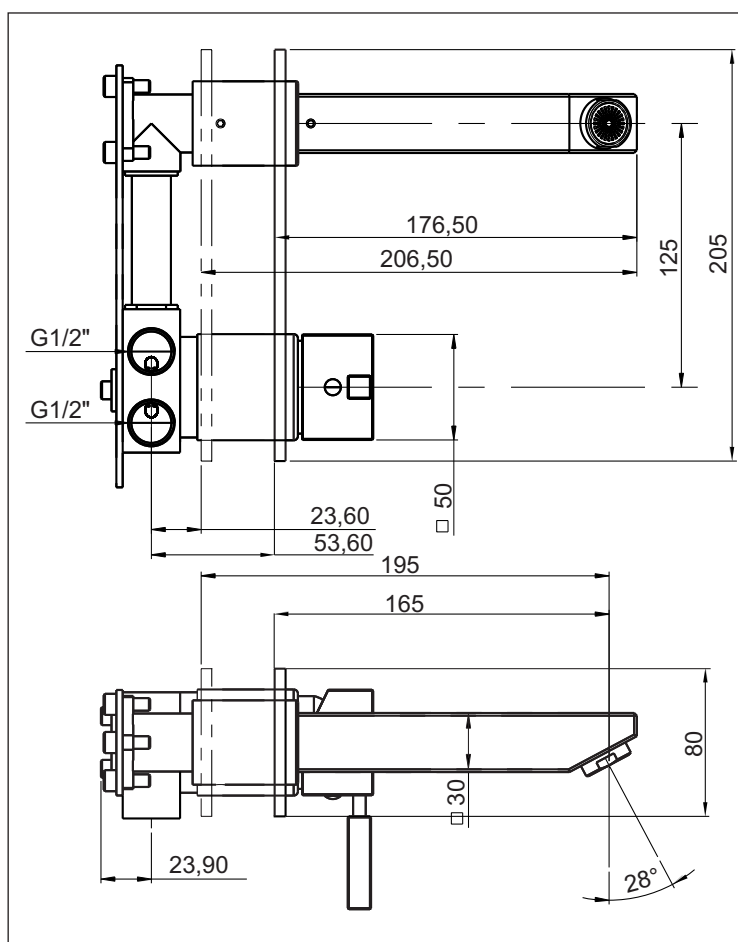


AQUADRAT

KAJA AQUADRAT Zweiloch-Waschtisch-Wandarmatur DN15

Durchflussklasse A
Durchflussmenge 13 l/min
bei 3 bar Fließdruck

Luftsprudler M24x1,
UP-Montageeinheit, ECO-Mischelement
mit SIC-/Keramik-Dichtscheiben
und Temperaturbegrenzung



Oberfläche	Art-Nr.
Chrom	58180-C