

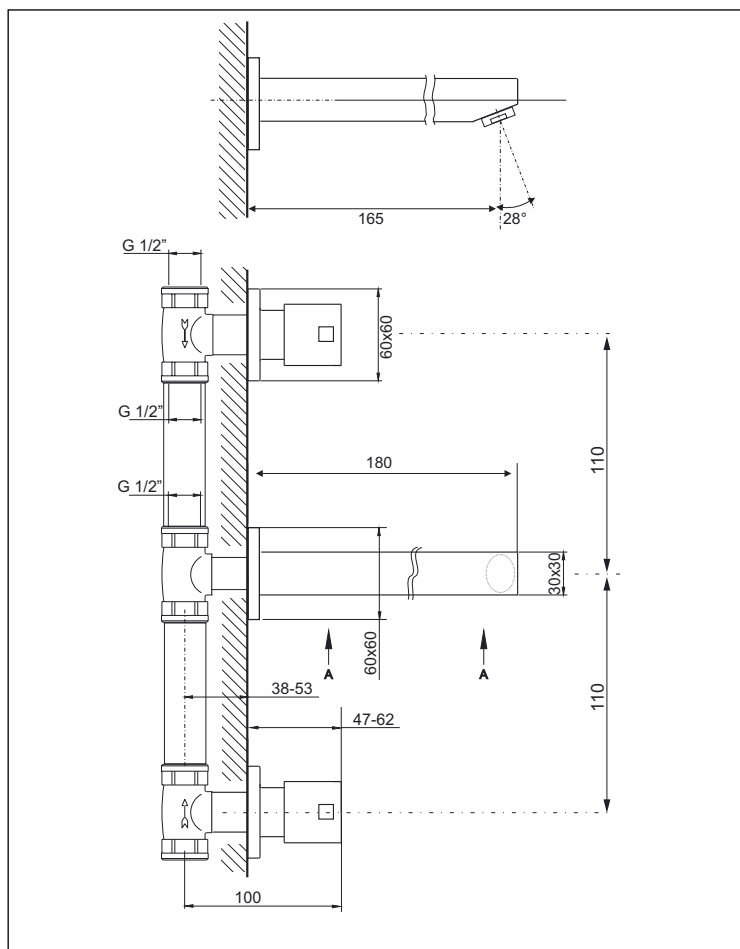
AQUADRAT



KAJA AQUADRAT Dreiloch-Waschtisch-Wandarmatur DN15

Durchflußklasse A
Durchflußmenge 13 l/min
bei 3 bar Fließdruck

Ausladung 165 mm,
Luftsprudler M24x1,
UP-Montageeinheit,
Ventiloberteile mit Keramik-Dichtscheiben



Oberfläche	Art-Nr.
Chrom	20820-C