

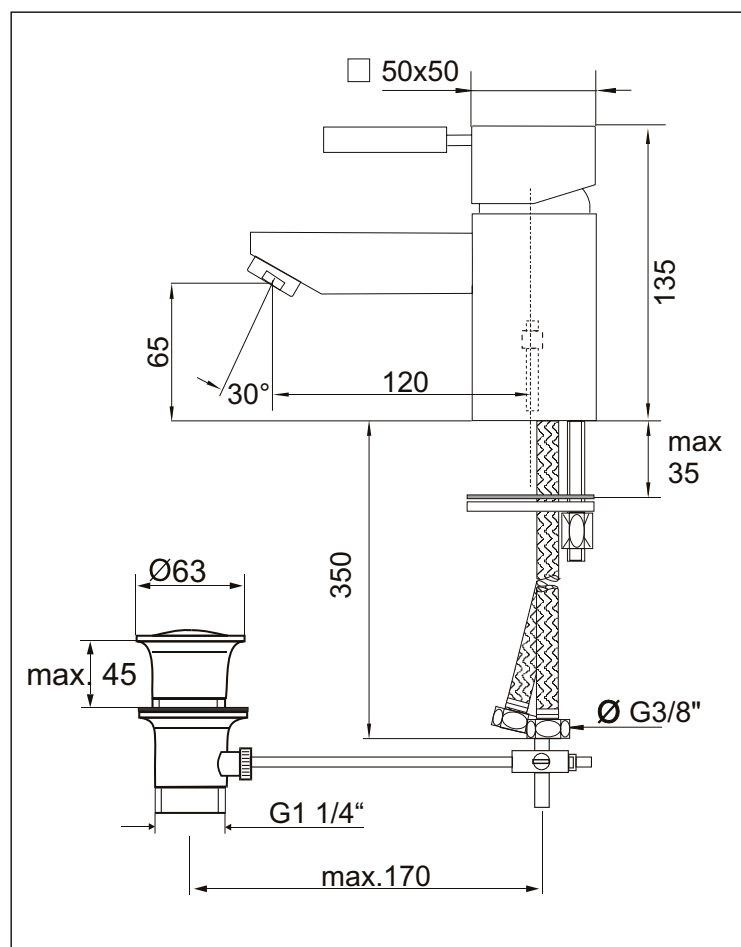
AQUADRAT



KAJA AQUADRAT Einhand-Waschtischarmatur DN15 mit Zugknopf-Ablaufgarnitur

Durchflußklasse A
Durchflußmenge 13 l/min
bei 3 bar Fließdruck

mit Zugknopf-Ablaufgarnitur,
Ausladung 120 mm,
Luftsprudler M24x1,
flexible Anschlußschläuche,
Eco-Mischelement mit SiC-/Keramik-
Dichtscheiben und Temperaturbegrenzung



Oberfläche	Art-Nr.
Chrom	58020-C
Produktvarianten (siehe Folgeseiten)	
ohne Zugknopf-Ablaufgarnitur	

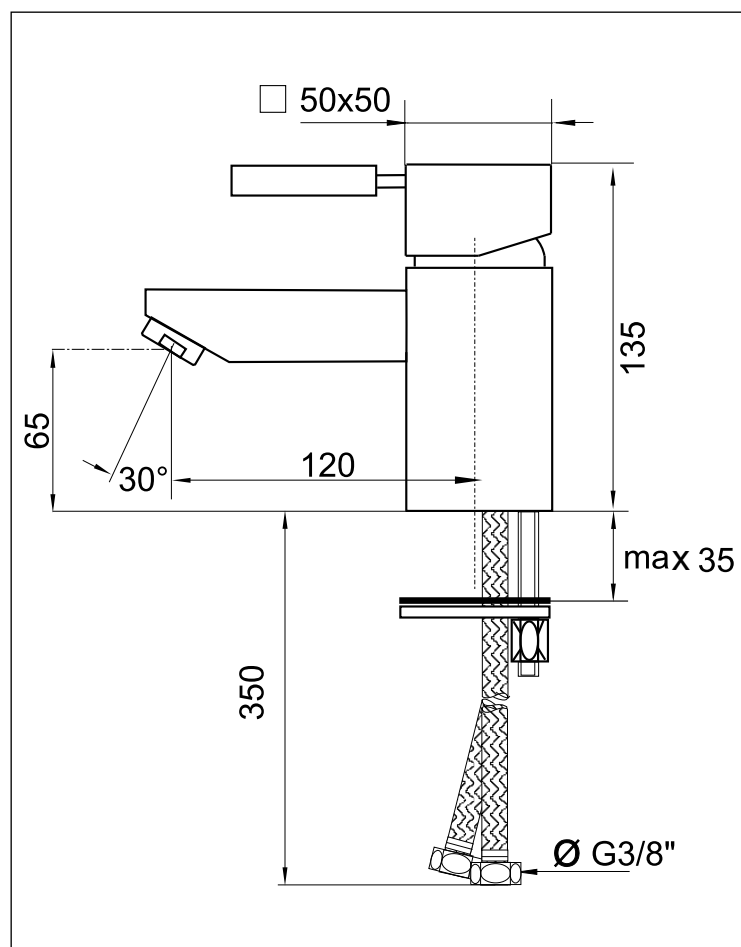
AQUADRAT



KAJA AQUADRAT Einhand-Waschtischarmatur DN15

Durchflußklasse A
Durchflußmenge 13 l/min
bei 3 bar Fließdruck

ohne Zugknopf-Ablaufgarnitur,
Ausladung 120 mm,
Luftsprudler M24x1,
flexible Anschlußschläuche,
Eco-Mischelement mit SiC-/Keramik-
Dichtscheiben und Temperaturbegrenzung



Oberfläche	Art-Nr.
Chrom	58010-C