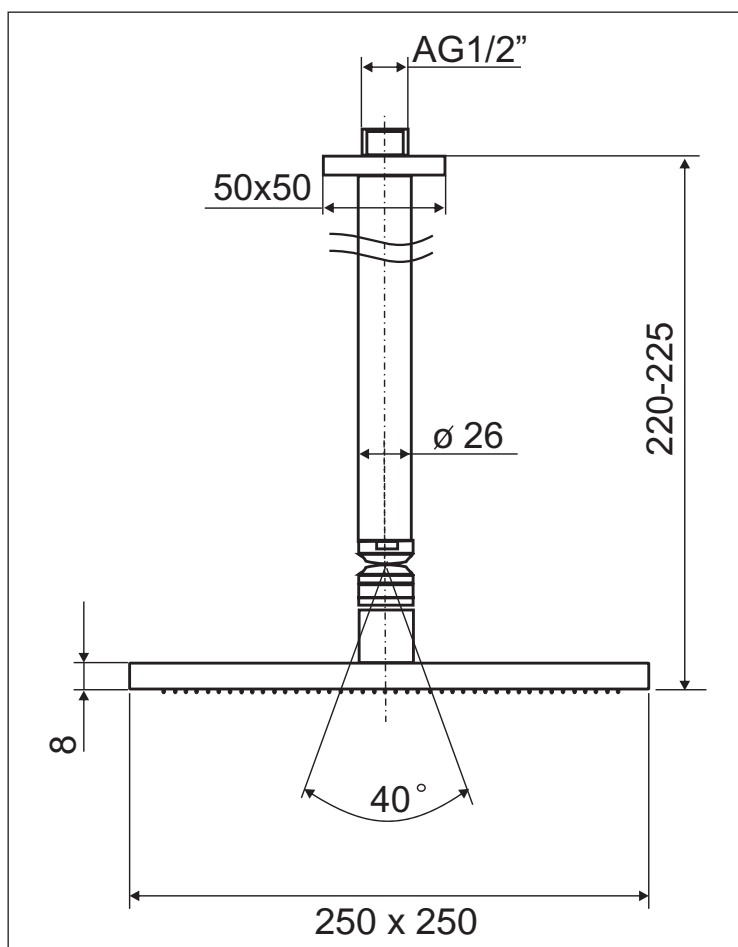


AQUADRAT

KAJA AQUADRAT Regenbrause mit Deckenarm DN15



Rosette,
Deckenarm AG1/2" x 170 mm mit Kugelgelenk,
Regenbrause mit Antikalk-Schnellreinigung



Oberfläche	Art-Nr.
Chrom	
Regenbrause	
220 x 220 mm	27860-C
300 x 300 mm	27862-C
Deckenarm, einzeln	27865-C