

AQUADRAT

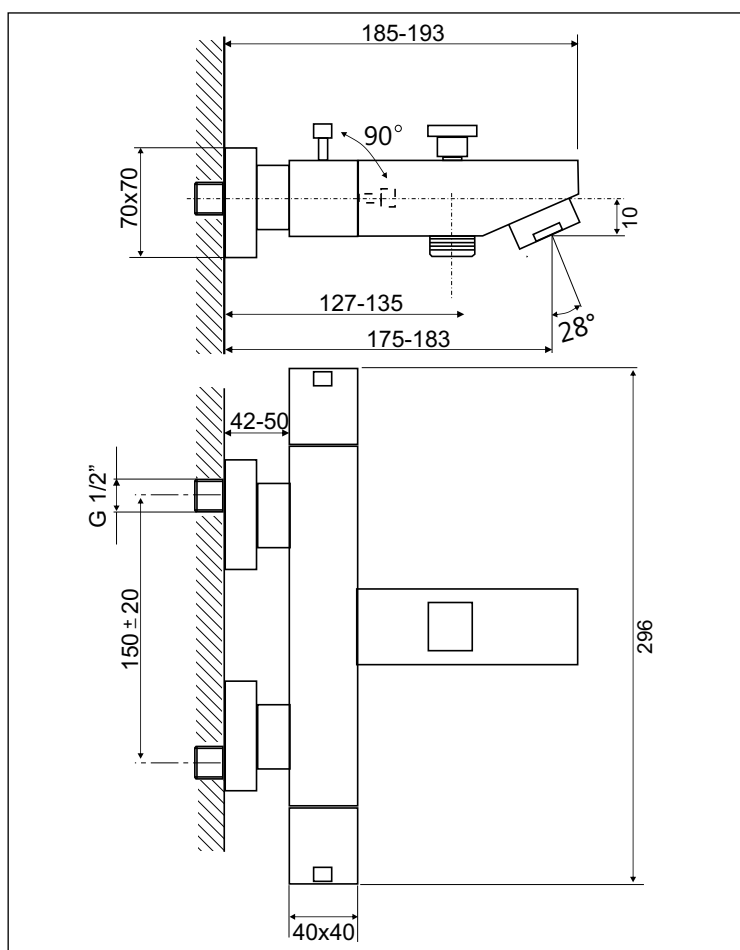


KAJA AQUADRAT Zweigriff-Wannenfüll- und Brausearmatur DN15 mit Handbrause-Set

Durchflussklasse BB
Durchflussmenge: 20/19 l/min (W/B)
bei 3 bar Fließdruck (ohne Brause)

automatische Umstellung W/B,
Luftsprudler M28x1, Brauseanschluß G1/2",
eigensicher gegen Rückfließen, verdeckte
S-Anschlüsse, Mischelement mit SiC-/Keramik-Dichtschei-
ben und Temperaturbegrenzung

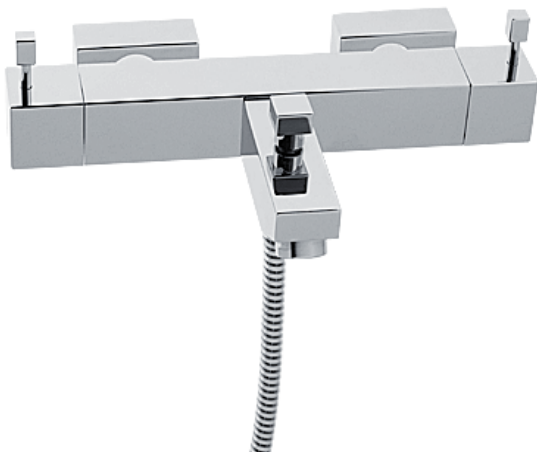
mit Handbrause-Set:
Metalleffekt-Brauseschlauch 150 cm,
AQUADRAT-Handbrause und
Wandhalter



Oberfläche	Art-Nr.
Chrom	25845-C
Produktvarianten (siehe Folgeseiten)	
ohne Handbrause-Set	

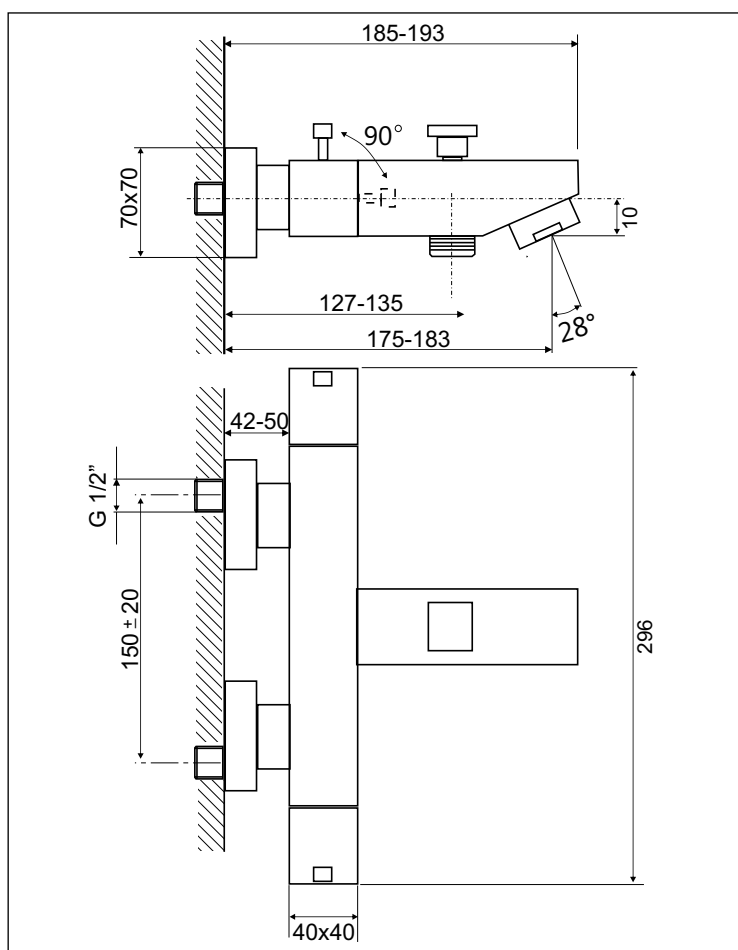
AQUADRAT

KAJA AQUADRAT Zweigriff-Wannenfüll- und Brausearmatur DN15



Durchflussklasse BB
Durchflussmenge: 20/19 l/min (W/B)
bei 3 bar Fließdruck

ohne Handbrause-Set,
Brauseabgang G1/2" unten,
eigensicher gegen Rückfließen,
automatische Umstellung W/B,
Luftsprudler M28x1,
Absperrventile mit Keramik-
Dichtscheiben, verdeckte S-Anschlüsse



Oberfläche	Art-Nr.
Chrom	25800-C