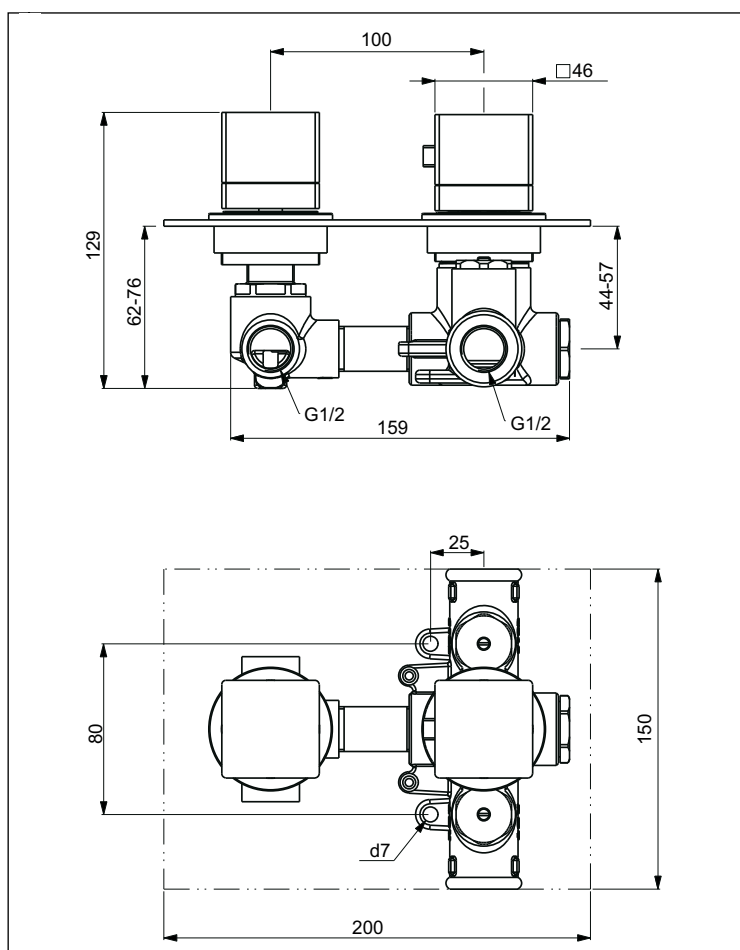


# AQUADRAT



## KAJA AQUADRAT Thermostat mit integriertem Mengenregulierventil für Unterputzmontage

isolierter Temperaturwählgriff  
mit Heißwassersperre 38°,  
Absperrventilgriff,  
Wandrossette,  
Abdeckhülsen,  
Befestigungsmaterial



Oberfläche	Art-Nr.
Chrom	34852-C
<b>Produktvarianten</b> (siehe Folgeseiten)	
UP-Einbaukörper	

# UNTERPUTZ- THERMOSTATE

## VORMONTAGE

Thermostate bestehen aus zwei Einheiten: der Funktionseinheit, die unter der Wand installiert wird, sowie dem Endmontage-Set, das sichtbar an der Wand befestigt wird. Beide Einheiten müssen aufeinander abgestimmt sein.

Unterputz-Einbaukörper  
mit integriertem Absperrventil  
34580



### AQUADRAT

Vormontage-Set

Fertigmontage-Set



34852-C

Unterputz-Einbaukörper  
mit integriertem Absperrventil  
34350



Vormontage-Set

### IPURI      STYLE

Fertigmontage-Set



34552-C



34252-C

Unterputz-Einbaukörper  
ohne Absperrung  
34300



34562-C



34262-C